

TOSHIBA

Leading Innovation >>>

Toshiba Air Conditioning

RAV – Ficha Técnica

RAV-SP804ATP-E

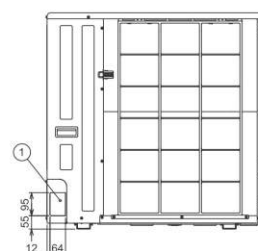
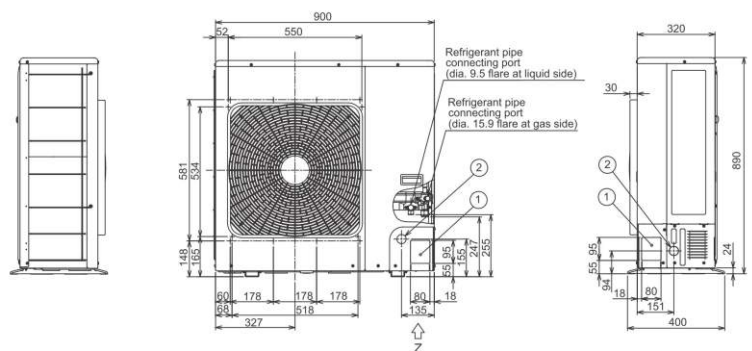
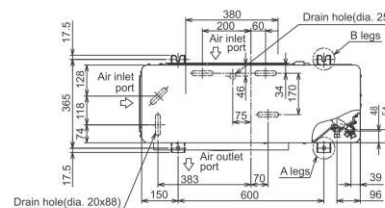
SUPER DIGITAL INVERTER · Unidade Exterior (Bomba de Calor)

Unidade de alto desempenho energético. Dispõe de motores muito eficientes e ventiladores maiores. Excelente solução que satisfaz todas as necessidades das aplicações comerciais de maior volume.

Modelo		RAV-SP804ATP-E
Capacidade nominal arrefecimento	[kW]	7.1
Capacidade nominal aquecimento	[kW]	8.0
Código de capacidade	[HP]	3.0
EER / COP		3.82/4.19
Alimentação elétrica	[V-ph-Hz]	230-1-50
Intensidade nominal (arref./aquec.)	[A]	8.72/8.95
Consumo nominal (arref./aquec.)	[kW]	1.86/1.91
Intensidade máxima	[A]	20.3
Dimensões (LxAxP)	[mm]	900x890x320
Peso total	[kg]	66.0
Caudal de ar	[m ³ /h]	3000
Tubagem de líquido	[mm]	Ø9.5
Tubagem de gás	[mm]	Ø15.9
Comprimento máx. tubagem	[m]	50.0
Altura máxima (entre UE/UI)	[m]	30.0
Carga de refrigerante (R410A)	[kg]	2.1
Nível de pressão sonora (arref./aquec.)	[dB(A)]	48/49
Cablagem de potência	[mm ²]	3G2.5 ou sup.
Cablagem de interligação	[mm ²]	4G1.5 ou sup.
Calibre do disjuntor	[A]	25

Nota:
As capacidades e especificações apresentadas podem variar em função do tipo de unidade interior interligada.

Condições nominais:
Arrefecimento: Temperatura do ar interior 27°C DB/19°C WB. Temperatura do ar exterior 35°C DB
Aquecimento: Temperatura do ar interior 20°C DB, Temperatura do ar exterior 7°C DB/6°C WB



Distribuidor:



Mirantes de Talatona · Luanda · Angola
Tel: (+244) 925 117 867 · (+244) 923 447 087
E-mail: comercial@cotarco.com
Web: www.ac.cotarco.com