

# TOSHIBA

## Leading Innovation >>>

### Toshiba Air Conditioning

### RAV – Ficha Técnica

## RAV-SP564ATP-E

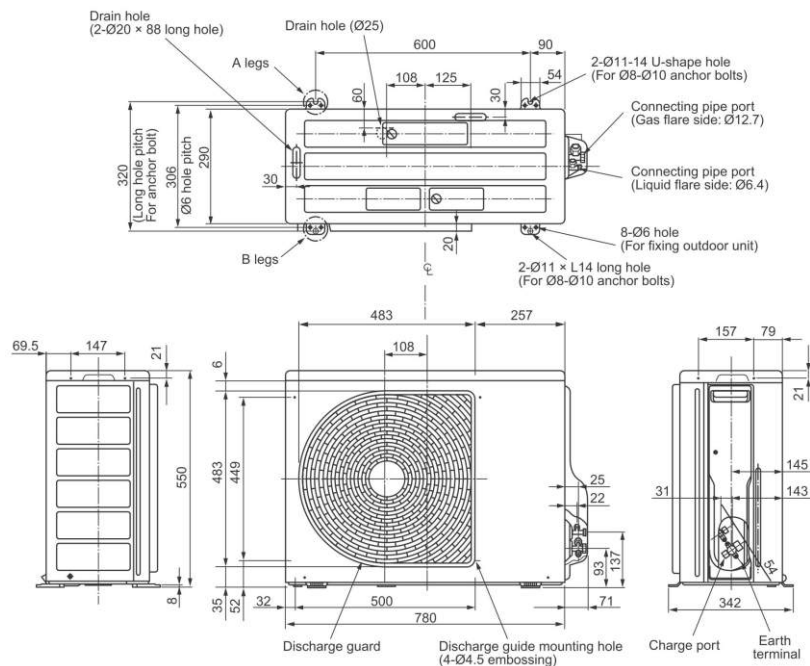
## SUPER DIGITAL INVERTER · Unidade Exterior (Bomba de Calor)

Unidade de alto desempenho energético. Dispõe de motores muito eficientes e ventiladores maiores. Excelente solução que satisfaz todas as necessidades das aplicações comerciais de maior volume.

Modelo		RAV-SP564ATP-E
Capacidade nominal arrefecimento	[kW]	5.3
Capacidade nominal aquecimento	[kW]	5.6
Código de capacidade	[HP]	2.0
EER / COP		3.61/4.63
Alimentação elétrica	[V-ph-Hz]	230-1-50
Intensidade nominal (arref./aquec.)	[A]	6.82/5.61
Consumo nominal (arref./aquec.)	[kW]	1.47/1.21
Intensidade máxima	[A]	13.3
Dimensões (LxAxP)	[mm]	780x550x290
Peso total	[kg]	44.0
Caudal de ar	[m <sup>3</sup> /h]	2640
Tubagem de líquido	[mm]	Ø6.35
Tubagem de gás	[mm]	Ø12.7
Comprimento máx. tubagem	[m]	50.0
Altura máxima (entre UE/UI)	[m]	30.0
Carga de refrigerante (R410A)	[kg]	1.4
Nível de pressão sonora (arref./aquec.)	[dB(A)]	47/48
Cablagem de potência	[mm <sup>2</sup> ]	3G2.5 ou sup.
Cablagem de interligação	[mm <sup>2</sup> ]	4G1.5 ou sup.
Calibre do disjuntor	[A]	16

Nota:  
As capacidades e especificações apresentadas podem variar em função do tipo de unidade interior interligada.

Condições nominais:  
Arrefecimento: Temperatura do ar interior 27°C DB/19°C WB. Temperatura do ar exterior 35°C DB  
Aquecimento: Temperatura do ar interior 20°C DB, Temperatura do ar exterior 7°C DB/6°C WB



Distribuidor:



Mirantes de Talatona · Luanda · Angola  
Tel: (+244) 925 117 867 · (+244) 923 447 087  
E-mail: [comercial@cotarco.com](mailto:comercial@cotarco.com)  
Web: [www.ac.cotarco.com](http://www.ac.cotarco.com)