

RAV-SP454ATP-E

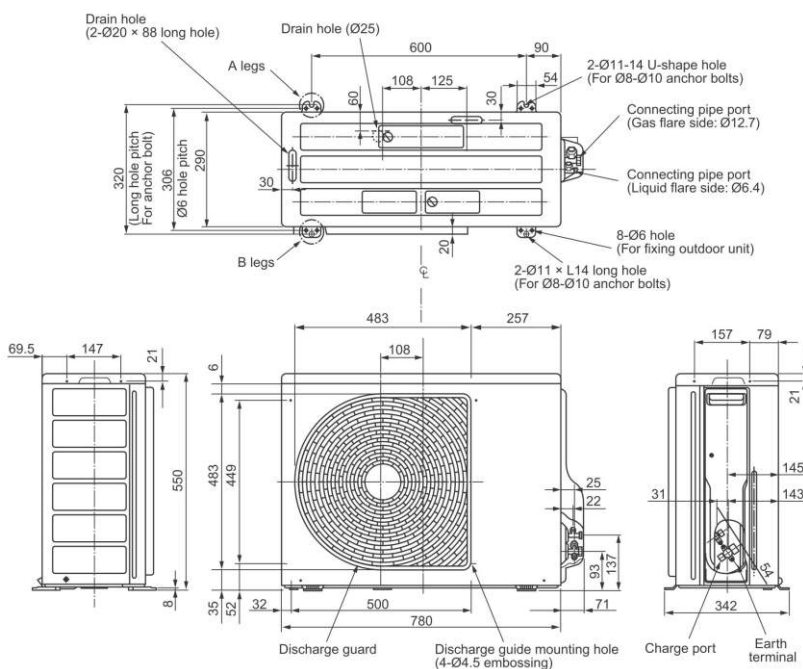
SUPER DIGITAL INVERTER · Unidade Exterior (Bomba de Calor)

Unidade de alto desempenho energético. Dispõe de motores muito eficientes e ventiladores maiores. Excelente solução que satisfaz todas as necessidades das aplicações comerciais de maior volume.

Modelo	RAV-SP454ATP-E	
Capacidade nominal arrefecimento	[kW]	4.0
Capacidade nominal aquecimento	[kW]	4.5
Código de capacidade	[HP]	1.7
EER / COP		3.36 / 3.88
Alimentação elétrica	[V-ph-Hz]	230-1-50
Intensidade nominal (arref./aquec.)	[A]	5.82/5.67
Consumo nominal (arref./aquec.)	[kW]	1.19/1.16
Intensidade máxima	[A]	15.0
Dimensões (LxAxP)	[mm]	780x550x290
Peso total	[kg]	40.0
Caudal de ar	[m ³ /h]	2400
Tubagem de líquido	[mm]	Ø6.35
Tubagem de gás	[mm]	Ø12.7
Comprimento máx. tubagem	[m]	30.0
Altura máxima (entre UE/UI)	[m]	30.0
Carga de refrigerante (R410A)	[kg]	1.0
Nível de pressão sonora (arref./aquec.)	[dB(A)]	45/47
Cablagem de potência	[mm ²]	3G2.5 ou sup.
Cablagem de interligação	[mm ²]	4G1.5 ou sup.
Calibre do disjuntor	[A]	16

Nota:
As capacidades e especificações apresentadas podem variar em função do tipo de unidade interior interligada.

Condições nominais:
Arrefecimento: Temperatura do ar interior 27°C DB/19°C WB. Temperatura do ar exterior 35°C DB
Aquecimento: Temperatura do ar interior 20°C DB, Temperatura do ar exterior 7°C DB/6°C WB



Distribuidor:



Mirantes de Talatona · Luanda · Angola
Tel: (+244) 925 117 867 · (+244) 923 447 087
E-mail: comercial@cotarco.com
Web: www.ac.cotarco.com