

NS071LDXEA / RC071DHXEA

Mono-Split · Conduta Slim (Inverter / Bomba de Calor)

Unidade compacta e leve, com peso reduzido. Excelente solução para tetos falsos baixos. Grande amplitude de funcionamento, modo silencioso. Bomba de condensados de fácil instalação.

Modelo NS071LDXEA / RC071DHXEA

Capacidade nominal arrefecimento	[kW]	2.2 – 7.1 – 8.0
Capacidade nominal aquecimento	[kW]	1.9 – 8.0 – 11.0
Consumo nominal (arrefec./aquec.)	[kW]	2.21 / 2.32
Intensidade nominal (arrefec./aquec.)	[A]	10.50 / 10.50
MFA		25.0
EER / COP		3.21 / 3.45
Ligações de Tubagem (líquido/gás)	[mm]	Ø 6.35 / Ø 15.88
Comprimento máximo	[m]	50
Altura máxima	[m]	30
Cablagem de potência	[mm ²]	3G2.5 ou sup.
Cablagem de interligação	[mm ²]	2x0.75 a 1.25
Carga de fluido refrigerante (R410A)	[kg]	1.3

Unidade Interior NS071LDXEA

Alimentação elétrica	[V-ph-Hz]	230-1-50
Caudal de ar (H/M/L)	[m ³ /h]	1140/1020/900
Tubagem de condensados	[Ø, mm]	VP25
Nível de pressão sonora (H/M/L)	[dB(A)]	36/34/32
Peso total	[kg]	34.0
Dimensões (LxAxP)	[mm]	1150x260x480
Controlo remoto mural por cabo		Incluído
Ligação para ar novo		Não
Sub-Conduta		Não

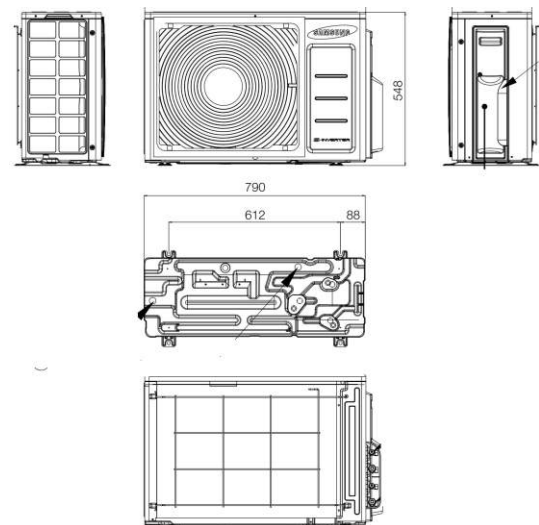
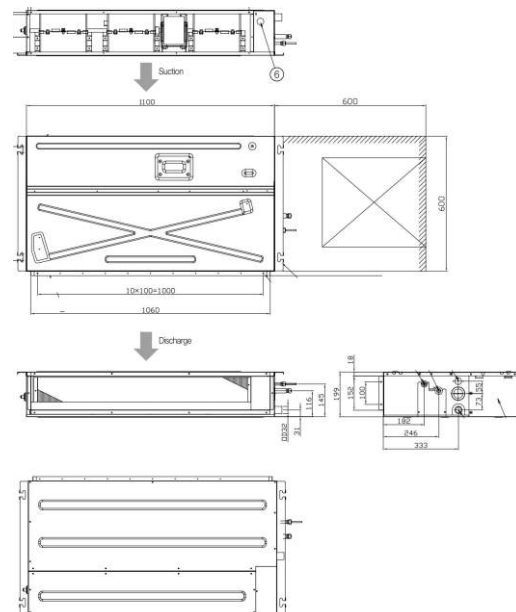
Unidade Exterior RC071DHXEA

Alimentação elétrica	[V-ph-Hz]	230-1-50
Nível de pressão sonora (arrefec./aquec.)	[dB(A)]	50/51
Peso total	[kg]	55.0
Dimensões (LxAxP)	[mm]	880x798x310

Acessórios Opcionais:

Controlo remoto IR sem fios	MR-DH00
Recetor por infra-vermelhos	MRK-A00
Cabo de ligação	MRW-10A
Bomba de condensados	MDP-E75SEE3

Condições nominais:
 Arrefecimento: Temperatura do ar interior 27°C DB/19°C WB, Temperatura do ar exterior 35°C DB
 Aquecimento: Temperatura do ar interior 20°C DB, Temperatura do ar exterior 7°C DB/6°C WB



Distribuidor: