

## MMY-MAP1604HT8P

### VRF · Unidade Exterior (Bomba de Calor)

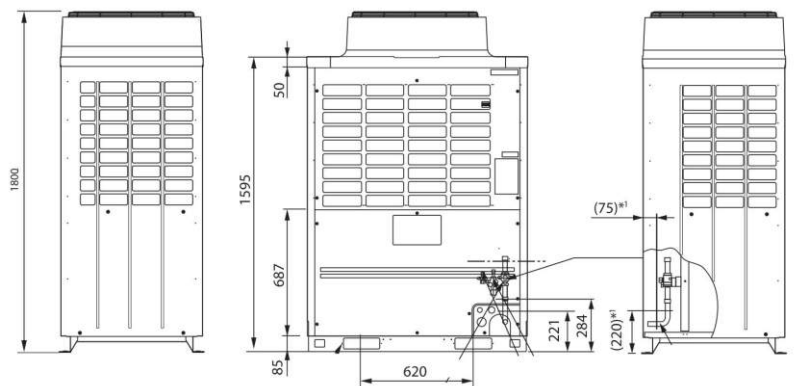
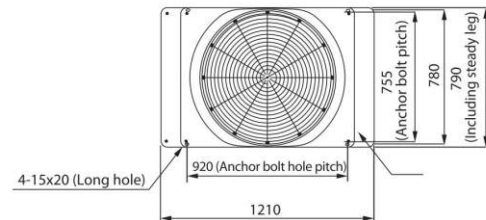
100% Inverter.

Compressor DC Twin Rotary com alta capacidade em cargas parciais melhora a eficiência e o conforto. Controlo vetorial inverter, otimiza a poupança de energia.

Modelo		MMY-MAP1604HT8P
Capacidade nominal arrefecimento	[kW]	45.0
Capacidade nominal aquecimento	[kW]	50.0
Código de capacidade	[HP]	16
Cap. conectável (mín./máx.)	[%]	50 / 135
EER / COP		3.28 / 3.52
Alimentação elétrica	[V-ph-Hz]	400-3-50
Intensidade nominal (arref./aquec.)	[A]	20.8 / 22.0
Consumo nominal (arref./aquec.)	[kW]	13.70 / 14.20
Intensidade de arranque	[A]	Soft start
MCA (Mín. Circuit Amps.)	[A]	36.5
MOCP (Máx. Overcurrent Protection)	[A]	50
Dimensões (AxLxP)	[mm]	1887x1282x828
Peso total	[kg]	329
Caudal de ar	[m³/h]	13000
Pressão estática ventilador	[Pa]	40
Tubagem de líquido	[mm]	Ø 15.9
Tubagem de gás	[mm]	Ø 28.6
Tubagem de óleo	[mm]	Ø 9.5
Comprimento máx. tub. (real / equiv.)	[m]	190 / 235
Altura máxima (UE acima / UE abaixo)	[m]	70 / 40
Número máximo de UI's	[un.]	27
Carga de refrigerante (R410a)	[kg]	11.5
Nível de pressão sonora (arref./aquec.)	[dB(A)]	62 / 64
Cablagem de potência	[mm²]	5G* (secção a dimensionar)
Cablagem de comando (blindado)	[mm²]	2x1.25 to 2.0
Cablagem controlo remoto	[mm²]	2x0.5 to 2.0

Condições nominais:

Arrefecimento: Temperatura do ar interior 27°C DB/19°C WB. Temperatura do ar exterior 35°C DB  
Aquecimento: Temperatura do ar interior 20°C DB, Temperatura do ar exterior 7°C DB/6°C WB



Distribuidor:



Mirantes de Talatona · Luanda · Angola  
Tel: (+244) 925 117 867 · (+244) 923 447 087  
E-mail: [comercial@cotarco.com](mailto:comercial@cotarco.com)  
Web: [www.ac.cotarco.com](http://www.ac.cotarco.com)