

MML-AP0124H-E

VRF · Consola de Chão

Unidade do tipo consola de aplicação junto ao chão. Design elegante e compacto, podendo ser instalado debaixo de janelas. Com saída de ar frontal ou pelo topo. De fácil instalação e manutenção.

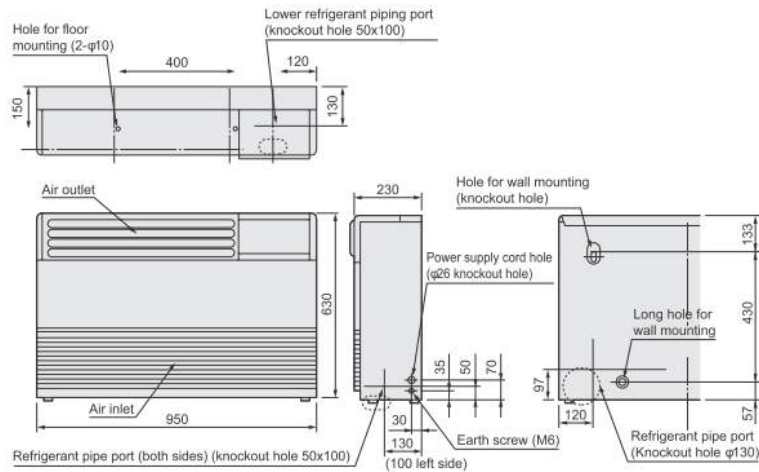
Modelo		MML-AP0124H-E
Capacidade nominal arrefecimento	[kW]	3.6
Capacidade sensível	[kW]	2.2
Capacidade nominal aquecimento	[kW]	4.0
Código de capacidade	[HP]	1.25
Alimentação elétrica	[V-ph-Hz]	230-1-50
Intensidade nominal	[A]	0.43
Consumo nominal	[kW]	0.092
Intensidade de arranque	[A]	0.80
Dimensões (AxLxP)	[mm]	630x950x230
Peso total	[kg]	37
Caudal de ar (H/M/L)	[m ³ /h]	900 / 780 / 650
Ligações de Tubagem (líquido/gás)	[mm]	Ø 6.4 / Ø 9.5
Tubagem condensados	[Ø ext.]	20
Nível de pressão sonora (H/M/L)	[dB(A)]	45 / 41 / 38
Cablagem de potência	[mm ²]	3G2.5 (até 50m de distância)
Cablagem de comando (blindado – s/pol.)	[mm ²]	2x1.25 a 2.0
Cablagem controlo remoto	[mm ²]	2x0.5 a 2.0

Acessórios opcionais:

Controlo remoto mural por cabo	RBC-AMT32E
--------------------------------	------------

Condições nominais:

Arrefecimento: Temperatura do ar interior 27°C DB/19°C WB. Temperatura do ar exterior 35°C DB
Aquecimento: Temperatura do ar interior 20°C DB, Temperatura do ar exterior 7°C DB/6°C WB



Distribuidor:



Mirantes de Talatona · Luanda · Angola
Tel: (+244) 925 117 867 · (+244) 923 447 087
E-mail: comercial@cotarco.com
Web: www.ac.cotarco.com