

TOSHIBA

Leading Innovation >>>

Toshiba Air Conditioning

SMMS-i – Ficha Técnica

MMK-AP0074MH

VRF · Mural

Unidade compacta e leve. Adequada para instalar em pequenos espaços.

Filtros laváveis que garantem qualidade do ar.

Inclui controlo por IR sem fios de fácil utilização.

Modelo		MMK-AP0074MH
Capacidade nominal arrefecimento	[kW]	2.2
Capacidade sensível	[kW]	1.7
Capacidade nominal aquecimento	[kW]	2.5
Código de capacidade	[HP]	0.8
Alimentação elétrica	[V-ph-Hz]	230-1-50
Intensidade nominal	[A]	0.17
Consumo nominal	[kW]	0.017
Intensidade de arranque	[A]	0.22
Dimensões (AxLxP)	[mm]	275x790x208
Peso total	[kg]	11
Caudal de ar (H/M/L)	[m ³ /h]	480 / 420 / 360
Ligações de Tubagem (líquido/gás)	[mm]	Ø 6.4 / Ø 9.5
Tubagem condensados	[Ø ext.]	16
Nível de pressão sonora (H/M/L)	[dB(A)]	35 / 32 / 29
Cablagem de potência	[mm ²]	3G2.5 (até 50m de distância)
Cablagem de comando (blindado – s/pol.)	[mm ²]	2x1.25 a 2.0
Cablagem controlo remoto	[mm ²]	2x0.5 a 2.0

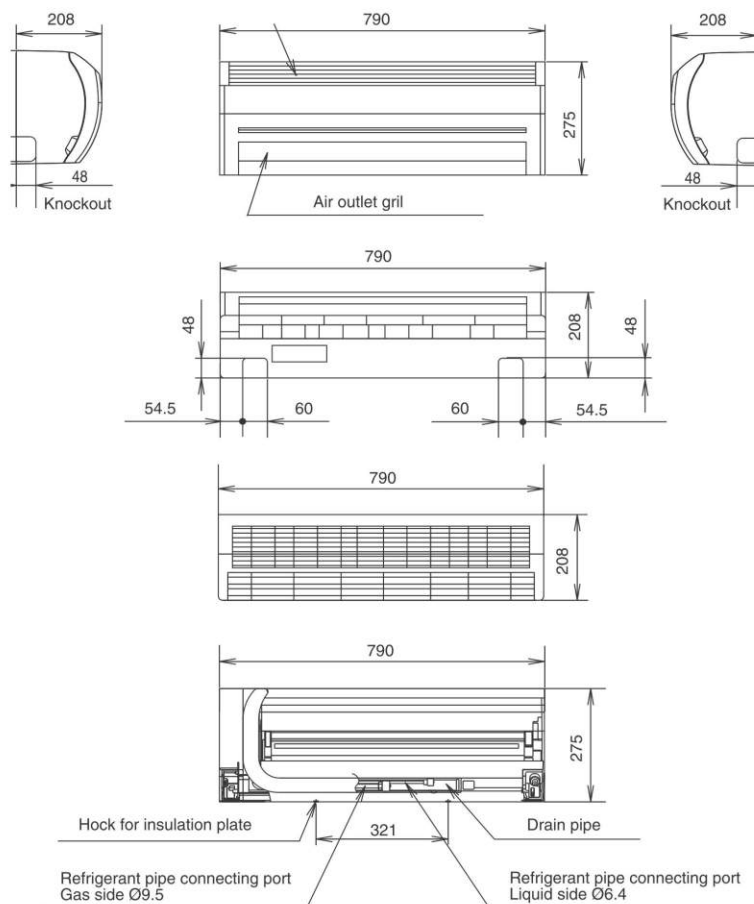
Acessórios opcionais:

Controlo remoto mural por cabo RBC-AMT32E

Condições nominais:

Arrefecimento: Temperatura do ar interior 27°C DB/19°C WB. Temperatura do ar exterior 35°C DB

Aquecimento: Temperatura do ar interior 20°C DB, Temperatura do ar exterior 7°C DB/6°C WB



Distribuidor:



Mirantes de Talatona · Luanda · Angola
Tel: (+244) 925 117 867 · (+244) 923 447 087
E-mail: comercial@cotarco.com
Web: www.ac.cotarco.com