

MMD-AP0964H-E

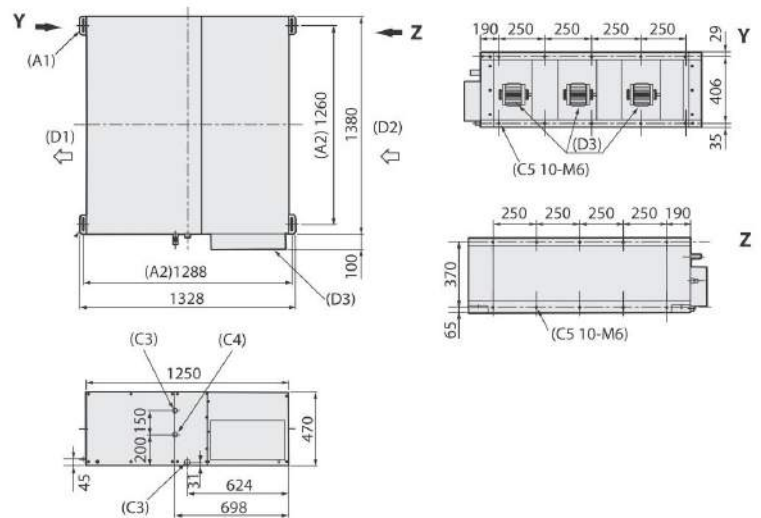
VRF · Condução Alta Pressão Estática

Unidade de condução de alta pressão estática.
Responde às necessidades projetadas, podendo ser equipada com filtros de alta eficiência e bomba de condensados. Com porta de visita para manutenção. Pressão estática regulável em 3 níveis.

Modelo		MMD-AP0964H-E
Capacidade nominal arrefecimento	[kW]	28.0
Capacidade sensível	[kW]	18.3
Capacidade nominal aquecimento	[kW]	31.5
Código de capacidade	[HP]	10.0
Alimentação elétrica	[V-ph-Hz]	230-1-50
Intensidade nominal	[A]	5.52
Consumo nominal	[kW]	1.260
Intensidade de arranque	[A]	14.8
Dimensões (AxLxP)	[mm]	470x1380x1250
Peso total	[kg]	150
Caudal de ar (H/M/L)	[m ³ /h]	3360 / 4200 / 5040
Pressão estática externa (min./std./máx.)	[Pa]	68.6/137/196
Ligações de Tubagem (líquido/gás)	[mm]	Ø 12.7 / Ø 22.2
Tubagem condensados	[Ø ext.]	25
Nível de pressão sonora	[dB(A)]	50
Cablagem de potência	[mm ²]	3G2.5 (até 50m de distância)
Cablagem de comando (blindado – s/pol.)	[mm ²]	2x1.25 a 2.0
Cablagem controlo remoto	[mm ²]	2x0.5 a 2.0

Acessórios opcionais:

Controlo remoto mural por cabo RBC-AMT32E



Condições nominais:
Arrefecimento: Temperatura do ar interior 27°C DB/19°C WB. Temperatura do ar exterior 35°C DB
Aquecimento: Temperatura do ar interior 20°C DB, Temperatura do ar exterior 7°C DB/6°C WB

Distribuidor:



Mirantes de Talatona · Luanda · Angola
Tel: (+244) 925 117 867 · (+244) 923 447 087
E-mail: comercial@cotarco.com
Web: www.ac.cotarco.com