

# TOSHIBA

## Leading Innovation >>>

### Toshiba Air Conditioning

### SMMS-i – Ficha Técnica

#### MMD-AP0566BHP-E

#### VRF · Condução Média Pressão Estática

Unidade de condução, ideal para instalação em teto-falso, de baixo nível de ruído.

Garante a uniformidade da temperatura e boa distribuição do ar, proporcionando assim um ótimo conforto.

Modelo		MMD-AP0566BHP-E
Capacidade nominal arrefecimento	[kW]	16.0
Capacidade sensível	[kW]	10.9
Capacidade nominal aquecimento	[kW]	18.0
Código de capacidade	[HP]	6.0
Alimentação elétrica	[V-ph-Hz]	230-1-50
Intensidade nominal	[A]	1.23
Consumo nominal	[kW]	0.198
Intensidade de arranque	[A]	2.23
Dimensões (AxLxP)	[mm]	275x1400x750
Peso total	[kg]	40
Caudal de ar (H/M/L)	[m <sup>3</sup> /h]	2100 / 1740 / 1500
Pressão estática externa (std./máx.)	[Pa]	50 / 120
Ligações de Tubagem (líquido/gás)	[mm]	Ø 9.5 / Ø 15.9
Tubagem condensados	[Ø ext.]	25
Nível de pressão sonora (H/M/L)	[dB(A)]	40 / 36 / 33
Cablagem de potência	[mm <sup>2</sup> ]	3G2.5 (até 50m de distância)
Cablagem de comando (blindado – s/pol.)	[mm <sup>2</sup> ]	2x1.25 a 2.0
Cablagem controlo remoto	[mm <sup>2</sup> ]	2x0.5 a 2.0

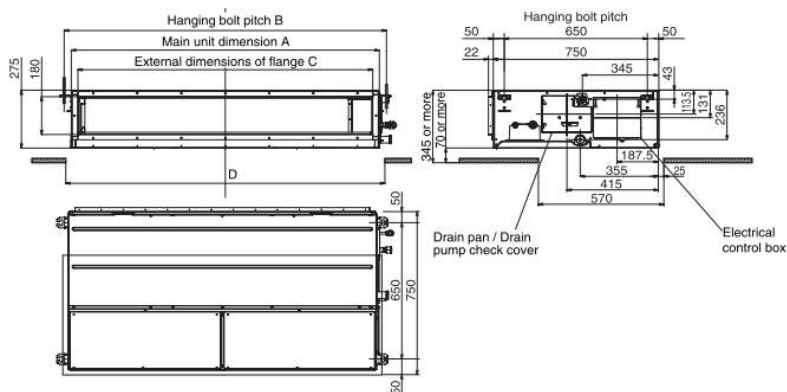
Acessórios opcionais:

Controlo remoto mural por cabo	RBC-AMT32E
Controlo remoto IR sem fios	TCB-AX32E2

Condições nominais:

Arrefecimento: Temperatura do ar interior 27°C DB/19°C WB. Temperatura do ar exterior 35°C DB

Aquecimento: Temperatura do ar interior 20°C DB, Temperatura do ar exterior 7°C DB/6°C WB



Distribuidor:



Mirantes de Talatona · Luanda · Angola  
Tel: (+244) 925 117 867 · (+244) 923 447 087  
E-mail: [comercial@cotarco.com](mailto:comercial@cotarco.com)  
Web: [www.ac.cotarco.com](http://www.ac.cotarco.com)