

MMD-AP0486BHP-E

VRF · Condução Média Pressão Estática

Unidade de condução, ideal para instalação em teto-falso, de baixo nível de ruído.

Garante a uniformidade da temperatura e boa distribuição do ar, proporcionando assim um ótimo conforto.

| Modelo | | MMD-AP0486BHP-E |
|---|---------------------|------------------------------|
| Capacidade nominal arrefecimento | [kW] | 14.0 |
| Capacidade sensível | [kW] | 9.9 |
| Capacidade nominal aquecimento | [kW] | 16.0 |
| Código de capacidade | [HP] | 5.0 |
| Alimentação elétrica | [V-ph-Hz] | 230-1-50 |
| Intensidade nominal | [A] | 1.23 |
| Consumo nominal | [kW] | 0.198 |
| Intensidade de arranque | [A] | 2.23 |
| Dimensões (AxLxP) | [mm] | 275x1400x750 |
| Peso total | [kg] | 40 |
| Caudal de ar (H/M/L) | [m ³ /h] | 2100 / 1740 / 1500 |
| Pressão estática externa (std./máx.) | [Pa] | 50 / 120 |
| Ligações de Tubagem (líquido/gás) | [mm] | Ø 9.5 / Ø 15.9 |
| Tubagem condensados | [Ø ext.] | 25 |
| Nível de pressão sonora (H/M/L) | [dB(A)] | 40 / 36 / 33 |
| Cablagem de potência | [mm ²] | 3G2.5 (até 50m de distância) |
| Cablagem de comando (blindado – s/pol.) | [mm ²] | 2x1.25 a 2.0 |
| Cablagem controlo remoto | [mm ²] | 2x0.5 a 2.0 |

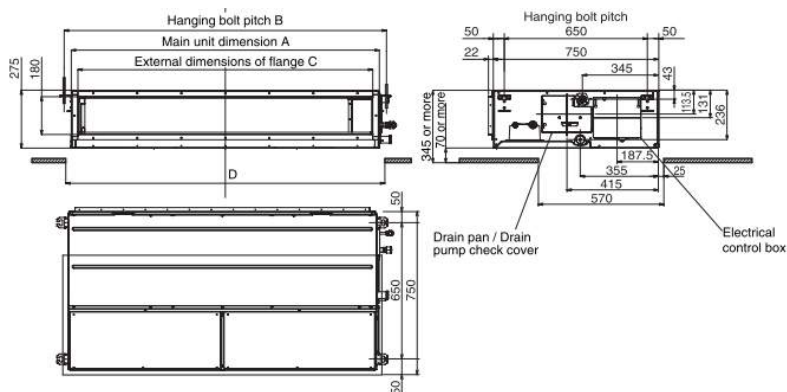
Acessórios opcionais:

| | |
|--------------------------------|------------|
| Controlo remoto mural por cabo | RBC-AMT32E |
| Controlo remoto IR sem fios | TCB-AX32E2 |

Condições nominais:

Arrefecimento: Temperatura do ar interior 27°C DB/19°C WB. Temperatura do ar exterior 35°C DB

Aquecimento: Temperatura do ar interior 20°C DB, Temperatura do ar exterior 7°C DB/6°C WB



Distribuidor:



Mirantes de Talatona · Luanda · Angola
Tel: (+244) 925 117 867 · (+244) 923 447 087
E-mail: comercial@cotarco.com
Web: www.ac.cotarco.com