

## MMD-AP0484H-E

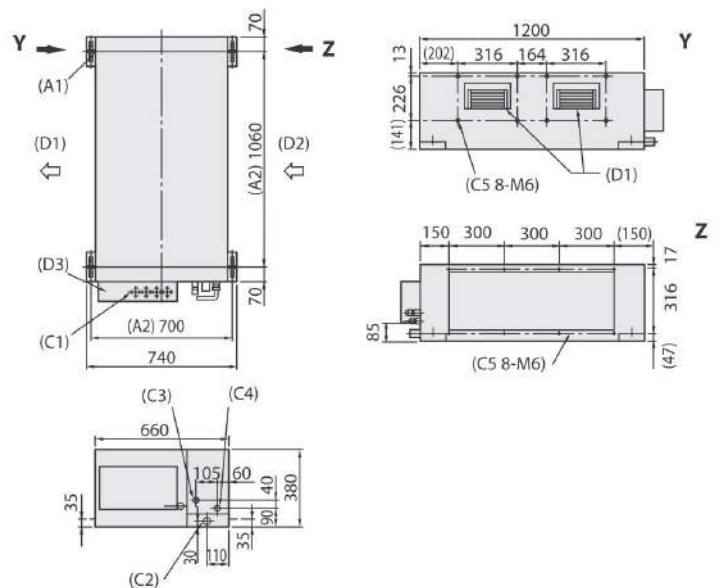
### VRF · Condução Alta Pressão Estática

Unidade de condução de alta pressão estática.  
Responde às necessidades projetadas, podendo ser equipada com filtros de alta eficiência e bomba de condensados. Com porta de visita para manutenção. Pressão estática regulável em 3 níveis.

Modelo		MMD-AP0484H-E
Capacidade nominal arrefecimento	[kW]	14.0
Capacidade sensível	[kW]	9.5
Capacidade nominal aquecimento	[kW]	16.0
Código de capacidade	[HP]	5.0
Alimentação elétrica	[V-ph-Hz]	230-1-50
Intensidade nominal	[A]	1.84
Consumo nominal	[kW]	0.414
Intensidade de arranque	[A]	4.8
Dimensões (AxLxP)	[mm]	380x1200x660
Peso total	[kg]	67
Caudal de ar (H/M/L)	[m <sup>3</sup> /h]	1680 / 2100 / 2520
Pressão estática externa (min./std./máx.)	[Pa]	68.6/137/196
Ligações de Tubagem (líquido/gás)	[mm]	Ø 9.5 / Ø 15.9
Tubagem condensados	[Ø ext.]	25
Nível de pressão sonora	[dB(A)]	40
Cablagem de potência	[mm <sup>2</sup> ]	3G2.5 (até 50m de distância)
Cablagem de comando (blindado – s/pol.)	[mm <sup>2</sup> ]	2x1.25 a 2.0
Cablagem controlo remoto	[mm <sup>2</sup> ]	2x0.5 a 2.0

#### Acessórios opcionais:

Controlo remoto mural por cabo RBC-AMT32E



#### Condições nominais:

Arrefecimento: Temperatura do ar interior 27°C DB/19°C WB. Temperatura do ar exterior 35°C DB  
Aquecimento: Temperatura do ar interior 20°C DB, Temperatura do ar exterior 7°C DB/6°C WB

Distribuidor:



Mirantes de Talatona · Luanda · Angola  
Tel: (+244) 925 117 867 · (+244) 923 447 087  
E-mail: [comercial@cotarco.com](mailto:comercial@cotarco.com)  
Web: [www.ac.cotarco.com](http://www.ac.cotarco.com)