

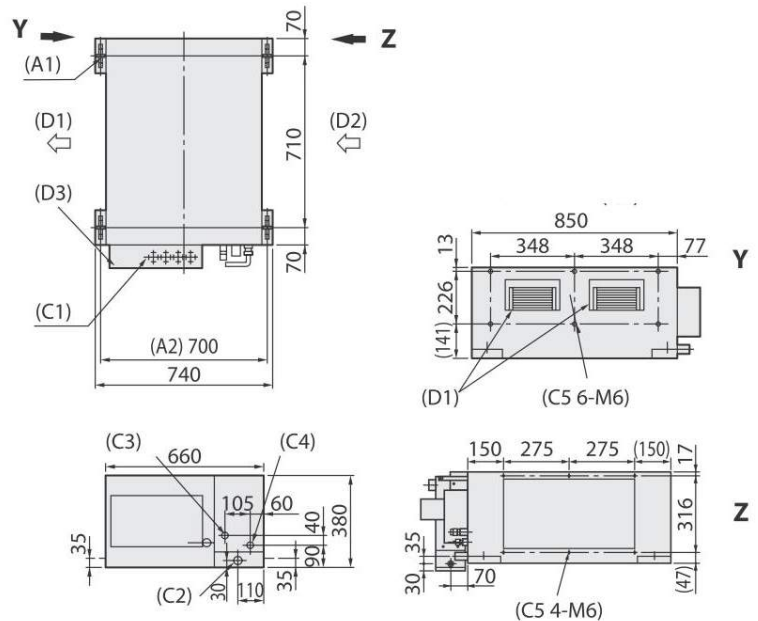
## MMD-AP0364H-E

### VRF · Condução Alta Pressão Estática

Unidade de condução de alta pressão estática. Responde às necessidades projetadas, podendo ser equipada com filtros de alta eficiência e bomba de condensados. Com porta de visita para manutenção. Pressão estática regulável em 3 níveis.

Modelo	MMD-AP0364H-E	
Capacidade nominal arrefecimento	[kW]	11.2
Capacidade sensível	[kW]	7.8
Capacidade nominal aquecimento	[kW]	12.5
Código de capacidade	[HP]	4.0
Alimentação elétrica	[V-ph-Hz]	230-1-50
Intensidade nominal	[A]	1.63
Consumo nominal	[kW]	0.368
Intensidade de arranque	[A]	4.1
Dimensões (AxLxP)	[mm]	380x850x660
Peso total	[kg]	56
Caudal de ar (H/M/L)	[m³/h]	1280 / 1600 / 1920
Pressão estática externa (min./std./máx.)	[Pa]	68.6/137/196
Ligações de Tubagem (líquido/gás)	[mm]	Ø 9.5 / Ø 15.9
Tubagem condensados	[Ø ext.]	25
Nível de pressão sonora	[dB(A)]	40
Cablagem de potência	[mm²]	3G2.5 (até 50m de distância)
Cablagem de comando (blindado – s/pol.)	[mm²]	2x1.25 a 2.0
Cablagem controlo remoto	[mm²]	2x0.5 a 2.0
Acessórios opcionais:		
Controlo remoto mural por cabo		RBC-AMT32E

Condições nominais:  
 Arrefecimento: Temperatura do ar interior 27°C DB/19°C WB. Temperatura do ar exterior 35°C DB  
 Aquecimento: Temperatura do ar interior 20°C DB, Temperatura do ar exterior 7°C DB/6°C WB



Distribuidor:



Mirantes de Talatona · Luanda · Angola  
 Tel: (+244) 925 117 867 · (+244) 923 447 087  
 E-mail: [comercial@cotarco.com](mailto:comercial@cotarco.com)  
 Web: [www.ac.cotarco.com](http://www.ac.cotarco.com)