

TOSHIBA

Leading Innovation >>>

Toshiba Air Conditioning

SMMS-i – Ficha Técnica

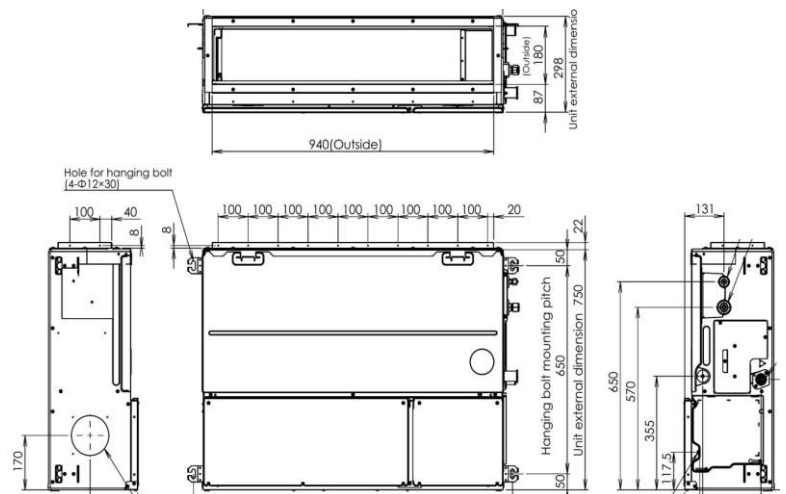
MMD-AP0186HP-E

VRF · Condução Alta Pressão Estática

Unidade de condução de alta pressão estática.
Responde às necessidades projetadas, podendo ser equipada com filtros de alta eficiência e bomba de condensados. Com porta de visita para manutenção.
Pressão estática regulável em 7 níveis.

Modelo		MMD-AP0186HP-E
Capacidade nominal arrefecimento	[kW]	5.60
Capacidade sensível	[kW]	3.9
Capacidade nominal aquecimento	[kW]	6.30
Código de capacidade	[HP]	2.0
Alimentação elétrica	[V-ph-Hz]	230-1-50
Intensidade nominal	[A]	0.52
Consumo nominal	[kW]	0.085
Intensidade de arranque	[A]	0.78
Dimensões (AxLxP)	[mm]	298x1000x750
Peso total	[kg]	34
Caudal de ar (H/M/L)	[m ³ /h]	800 / 660 / 550
Pressão estática externa	[Pa]	50/75/100/125/150/175/200
Ligações de Tubagem (líquido/gás)	[mm]	Ø 6.4 / Ø 12.7
Tubagem condensados	[Ø ext.]	25
Nível de pressão sonora	[dB(A)]	32
Cablagem de potência	[mm ²]	3G2.5 (até 50m de distância)
Cablagem de comando (blindado – s/pol.)	[mm ²]	2x1.25 a 2.0
Cablagem controlo remoto	[mm ²]	2x0.5 a 2.0
Acessórios opcionais:		
Controlo remoto mural por cabo		RBC-AMT32E

Condições nominais:
Arrefecimento: Temperatura do ar interior 27°C DB/19°C WB. Temperatura do ar exterior 35°C DB
Aquecimento: Temperatura do ar interior 20°C DB, Temperatura do ar exterior 7°C DB/6°C WB



Distribuidor:



Mirantes de Talatona · Luanda · Angola
Tel: (+244) 925 117 867 · (+244) 923 447 087
E-mail: comercial@cotarco.com
Web: www.ac.cotarco.com