

MMD-AP0186BHP-E

VRF · Condução Média Pressão Estática

Unidade de condução, ideal para instalação em teto-falso, de baixo nível de ruído.

Garante a uniformidade da temperatura e boa distribuição do ar, proporcionando assim um ótimo conforto.

Modelo **MMD-AP0186BHP-E**

Capacidade nominal arrefecimento	[kW]	5.6
Capacidade sensível	[kW]	4.0
Capacidade nominal aquecimento	[kW]	6.3
Código de capacidade	[HP]	2.0
Alimentação elétrica	[V-ph-Hz]	230-1-50
Intensidade nominal	[A]	0.42
Consumo nominal	[kW]	0.062
Intensidade de arranque	[A]	0.76
Dimensões (AxLxP)	[mm]	275x700x750
Peso total	[kg]	23
Caudal de ar (H/M/L)	[m ³ /h]	798 / 660 / 540
Pressão estática externa (std./máx.)	[Pa]	30 / 120
Ligações de Tubagem (líquido/gás)	[mm]	Ø 6.4 / Ø 12.7
Tubagem condensados	[Ø ext.]	25
Nível de pressão sonora (H/M/L)	[dB(A)]	33 / 29 / 25
Cablagem de potência	[mm ²]	3G2.5 (até 50m de distância)
Cablagem de comando (blindado – s/pol.)	[mm ²]	2x1.25 a 2.0
Cablagem controlo remoto	[mm ²]	2x0.5 a 2.0

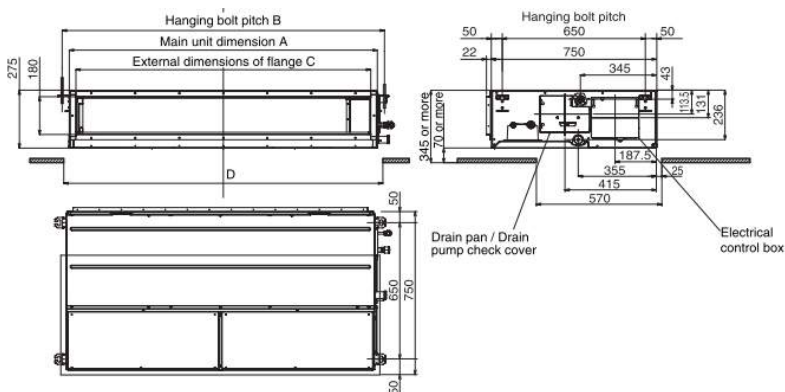
Acessórios opcionais:

Controlo remoto mural por cabo	RBC-AMT32E
Controlo remoto IR sem fios	TCB-AX32E2

Condições nominais:

Arrefecimento: Temperatura do ar interior 27°C DB/19°C WB. Temperatura do ar exterior 35°C DB

Aquecimento: Temperatura do ar interior 20°C DB, Temperatura do ar exterior 7°C DB/6°C WB



Distribuidor:



Mirantes de Talatona · Luanda · Angola
Tel: (+244) 925 117 867 · (+244) 923 447 087
E-mail: comercial@cotarco.com
Web: www.ac.cotarco.com