

MMC-AP0157HP-E

VRF · Consola de tecto

Esta unidade é ideal para espaços sem tecto falso. Com baixo nível de ruído, tabuleiro de condensados no interior e com fluxo de ar ajustável. Inclui controlo por cabo, com possibilidade de controlo sem fios.

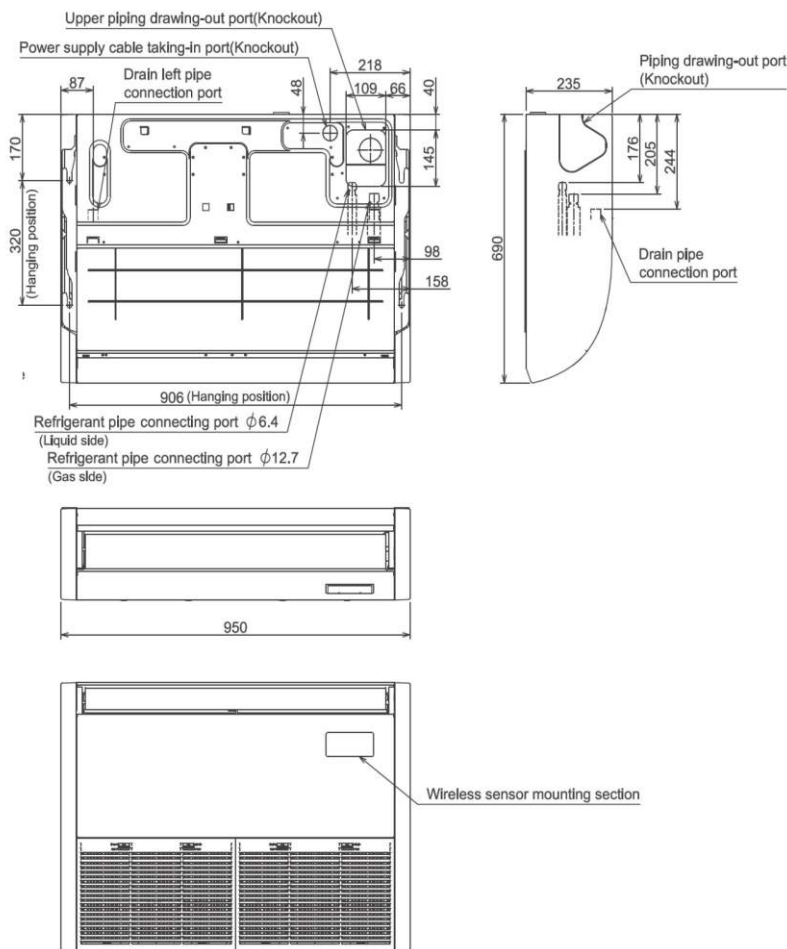
Modelo		MMC-AP0157HP-E
Capacidade nominal arrefecimento	[kW]	4.5
Capacidade sensível	[kW]	3.4
Capacidade nominal aquecimento	[kW]	5.0
Código de capacidade	[HP]	1.7
Alimentação eléctrica	[V-ph-Hz]	230-1-50
Intensidade nominal	[A]	0.36
Consumo nominal	[kW]	0.033
Intensidade de arranque	[A]	0.54
Dimensões (AxLxP)	[mm]	235x950x690
Peso total	[kg]	23
Caudal de ar (H/M/L)	[m ³ /h]	840 / 690 / 540
Ligações de Tubagem (líquido/gás)	[mm]	Ø 6.4 / Ø 12.7
Tubagem condensados	[Ø ext.]	20
Nível de pressão sonora (H/M/L)	[dB(A)]	36 / 34 / 28
Cablagem de potência	[mm ²]	3G2.5 (até 50m de distância)
Cablagem de comando (blindado - s/pol.)	[mm ²]	2x1.25 a 2.0
Cablagem controlo remoto	[mm ²]	2x0.5 a 2.0

Acessórios opcionais:

Controlo remoto mural por cabo	RBC-AMT32E
Controlo remoto IR sem fios	RBC-AX33CE

Condições nominais:

Arrefecimento: Temperatura do ar interior 27°C DB/19°C WB. Temperatura do ar exterior 35°C DB
Aquecimento: Temperatura do ar interior 20°C DB, Temperatura do ar exterior 7°C DB/6°C WB



Distribuidor:



Mirantes de Talatona · Luanda · Angola
Tel: (+244) 925 117 867 · (+244) 923 447 087
E-mail: comercial@cotarco.com
Web: www.ac.cotarco.com