

AQV09PSBN

MULTI-SPLIT · Mural (Bomba de Calor)

Unidade interior mural inverter, com design compacto, moderno e elegante. Ampla saída de ar, elevada eficiência energética e modo silencioso. Controlo remoto de fácil utilização.

Modelo	AQV09PSBN	
Capacidade nominal arrefecimento	[kW]	2.50
Capacidade nominal aquecimento	[kW]	3.30
Alimentação elétrica	[V-ph-Hz]	230-1-50
Intensidade nominal	[A]	0.19
Consumo nominal	[kW]	0.035
Dimensões (LxAxP)	[mm]	820x286x205
Peso total	[kg]	9.00
Caudal de ar (H/M/L)	[m³/h]	564 / 522 / 474
Ligações de Tubagem (líquido/gás)	[mm]	Ø 6.35 / Ø 9.52
Tubagem condensados	[Ø, mm]	VP18
Nível de pressão sonora (arref.)	[dB(A)]	21 / 36
Controlo remoto IR sem fios		Incluído
Bomba de condensados		Não
Ligação para ar novo		Não
Cablagem de potência	[mm²]	3G1.5 a 2.5
Cablagem de comando	[mm²]	2x0.75 a 1.5

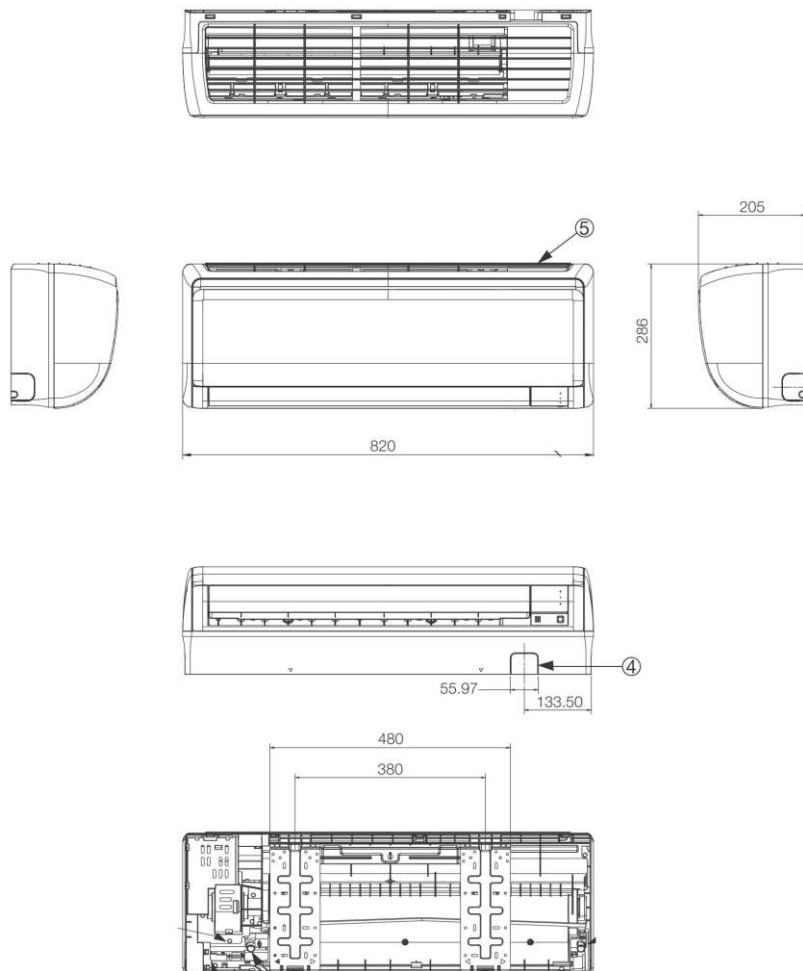
Acessórios opcionais:

Controlo remoto mural por cabo MWR-WE10

Nota: As capacidades e especificações apresentadas podem variar em função do tipo de unidade exterior interligada.

Condições nominais:

Arrefecimento: Temperatura do ar interior 27°C DB/19°C WB, Temperatura do ar exterior 35°C DB
 Aquecimento: Temperatura do ar interior 20°C DB, Temperatura do ar exterior 7°C DB/6°C WB



Distribuidor: