

AM071FNLDEH

VRF · Conduita Slim

Unidade muito compacta, com possibilidade de configurar a entrada de ar parte inferior ou traseira da unidade. Excelente solução para tetos falsos baixos. A bomba de condensados pode ser instalada na lateral da unidade facilitando o acesso para manutenção.

Modelo AM071FNLDEH

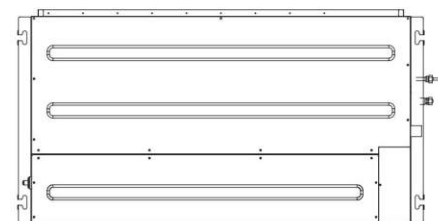
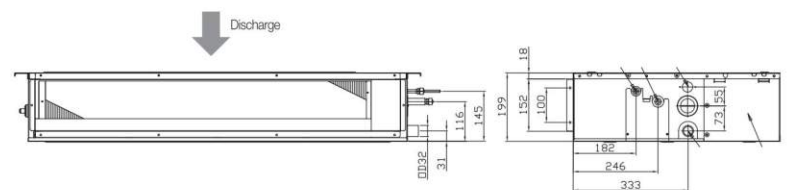
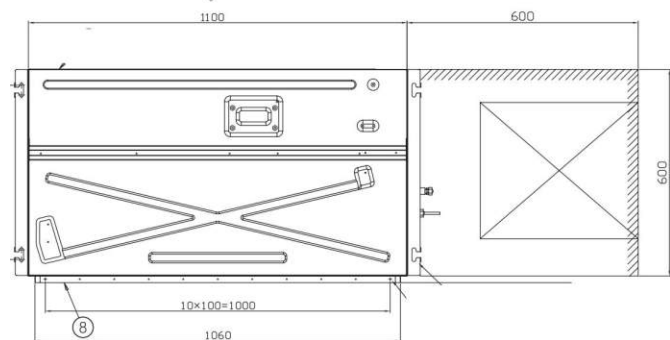
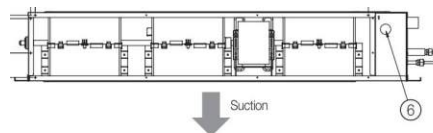
Capacidade nominal arrefecimento	[kW]	7.10
Capacidade sensível	[kW]	5.40
Capacidade nominal aquecimento	[kW]	8.00
Alimentação elétrica	[V-ph-Hz]	230-1-50
Intensidade nominal	[A]	0.60
Consumo nominal	[kW]	0.120
Dimensões (LxAxP)	[mm]	1100x199x600
Peso total	[kg]	30.00
Caudal de ar (H/M/L)	[m³/h]	990 / 900 / 810
Ligações de Tubagem (líquido/gás)	[mm]	Ø 9.52 / Ø 15.88
Tubagem condensados	[Ø, mm]	VP25
Nível de pressão sonora (arref.) H/M/L	[dB(A)]	38 / 36 / 33
Ligação para ar novo		Não
Cablagem de potência	[mm²]	3G1.5 a 2.5
Cablagem de comando	[mm²]	2x0.75 a 1.5

Acessórios opcionais:

Controlo remoto mural por cabo	MWR-WE10N
Controlo remoto IR sem fios	MR-DH00
Recetor por infravermelhos	MRK-A10N
Bomba de condensados	MDP-E075SEE3D

Condições nominais:

Arrefecimento: Temperatura do ar interior 27°C DB/19°C WB, Temperatura do ar exterior 35°C DB
 Aquecimento: Temperatura do ar interior 20°C DB, Temperatura do ar exterior 7°C DB/6°C WB



Distribuidor: