

AM056FNMDEH

VRF · Condução de Média Pressão Estática

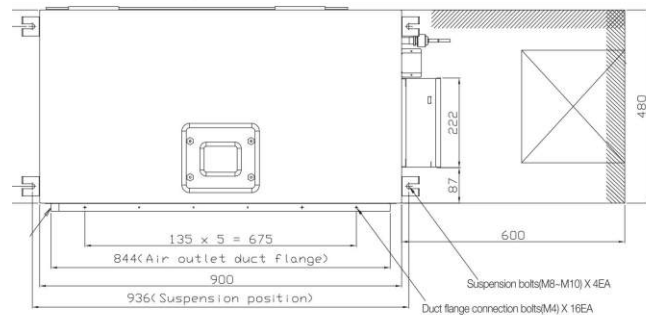
Unidade de largura reduzida (até 7.1kW). Área de cobertura alargada, de funcionamento silencioso com controlo de pressão estática, com filtro anti-vírus e controlo inteligente. Unidade de fácil manutenção.

Modelo	AM056FNMDEH	
Capacidade nominal arrefecimento	[kW]	5.60
Capacidade sensível	[kW]	4.30
Capacidade nominal aquecimento	[kW]	6.30
Alimentação elétrica	[V-ph-Hz]	230-1-50
Intensidade nominal	[A]	1.10
Consumo nominal	[kW]	0.130
Dimensões (LxAxP)	[mm]	900x260x480
Peso total	[kg]	29.0
Caudal de ar (H/M/L)	[m³/h]	870 / 780 / 690
Ligações de Tubagem (líquido/gás)	[mm]	Ø 6.35 / Ø 12.7
Tubagem condensados	[Ø, mm]	VP25
Nível de pressão sonora (arref.) H/M/L	[dB(A)]	35 / 33 / 31
Ligação para ar novo		Não
Cablagem de potência	[mm²]	3G1.5 a 2.5
Cablagem de comando	[mm²]	2x0.75 a 1.5
Acessórios opcionais:		
Controlo remoto mural por cabo		MWR-WE10N
Controlo remoto IR sem fios		MR-DH00
Recetor por infravermelhos		MRK-A10N
Bomba de condensados		MDP-E075SGU3D

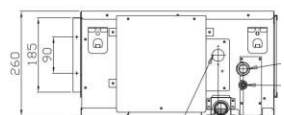
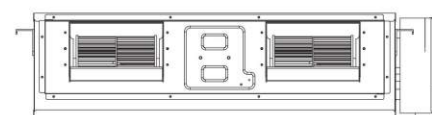
Condições nominais:
 Arrefecimento: Temperatura do ar interior 27°C DB/19°C WB, Temperatura do ar exterior 35°C DB
 Aquecimento: Temperatura do ar interior 20°C DB, Temperatura do ar exterior 7°C DB/6°C WB



Suction



Discharge



Distribuidor: