

AM045FNLDEH

VRF · Conduca Slim

Unidade muito compacta, com possibilidade de configurar a entrada de ar parte inferior ou traseira da unidade. Excelente solução para tetos falsos baixos. A bomba de condensados pode ser instalada na lateral da unidade facilitando o acesso para manutenção.

Modelo AM045FNLDEH

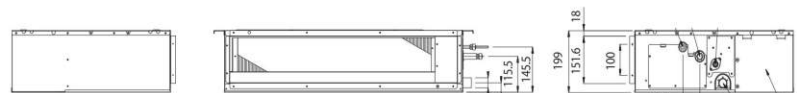
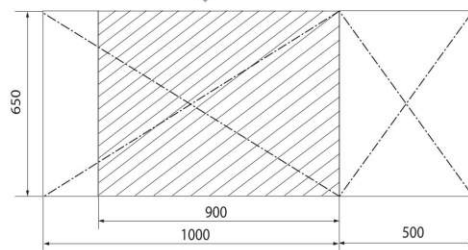
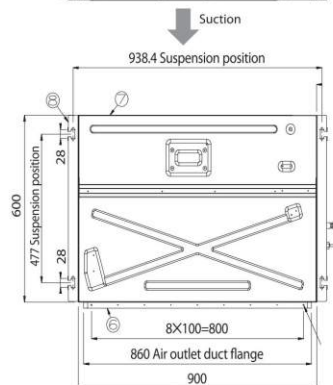
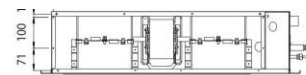
Capacidade nominal arrefecimento	[kW]	5.60
Capacidade sensível	[kW]	4.00
Capacidade nominal aquecimento	[kW]	6.3
Alimentação elétrica	[V-ph-Hz]	230-1-50
Intensidade nominal	[A]	0.53
Consumo nominal	[kW]	0.095
Dimensões (LxAxP)	[mm]	900x199x600
Peso total	[kg]	28.00
Caudal de ar (H/M/L)	[m³/h]	720 / 630 / 540
Ligações de Tubagem (líquido/gás)	[mm]	Ø 6.35 / Ø 12.7
Tubagem condensados	[Ø, mm]	VP25
Nível de pressão sonora (arref.) H/M/L	[dB(A)]	36 / 34 / 31
Ligação para ar novo		Não
Cablagem de potência	[mm²]	3G1.5 a 2.5
Cablagem de comando	[mm²]	2x0.75 a 1.5

Acessórios opcionais:

Controlo remoto mural por cabo	MWR-WE10N
Controlo remoto IR sem fios	MR-DH00
Recetor por infravermelhos	MRK-A10N
Bomba de condensados	MDP-E075SEE3D

Condições nominais:

Arrefecimento: Temperatura do ar interior 27°C DB/19°C WB, Temperatura do ar exterior 35°C DB
 Aquecimento: Temperatura do ar interior 20°C DB, Temperatura do ar exterior 7°C DB/6°C WB



Distribuidor: