

AM045FNLDEH

VRF · Conduita Slim

Unidade muito compacta, com possibilidade de configurar a entrada de ar parte inferior ou traseira da unidade. Excelente solução para tetos falsos baixos. A bomba de condensados pode ser instalada na lateral da unidade facilitando o acesso para manutenção.

Modelo AM045FNLDEH

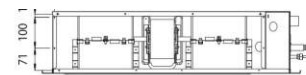
| | | |
|--|-----------|-----------------|
| Capacidade nominal arrefecimento | [kW] | 4.50 |
| Capacidade sensível | [kW] | 3.20 |
| Capacidade nominal aquecimento | [kW] | 5.00 |
| Alimentação elétrica | [V-ph-Hz] | 230-1-50 |
| Intensidade nominal | [A] | 0.52 |
| Consumo nominal | [kW] | 0.090 |
| Dimensões (LxAxP) | [mm] | 900x199x600 |
| Peso total | [kg] | 28.00 |
| Caudal de ar (H/M/L) | [m³/h] | 660 / 576 / 498 |
| Ligações de Tubagem (líquido/gás) | [mm] | Ø 6.35 / Ø 12.7 |
| Tubagem condensados | [Ø, mm] | VP25 |
| Nível de pressão sonora (arref.) H/M/L | [dB(A)] | 32 / 31 / 26 |
| Ligação para ar novo | | Não |
| Cablagem de potência | [mm²] | 3G1.5 a 2.5 |
| Cablagem de comando | [mm²] | 2x0.75 a 1.5 |

Acessórios opcionais:

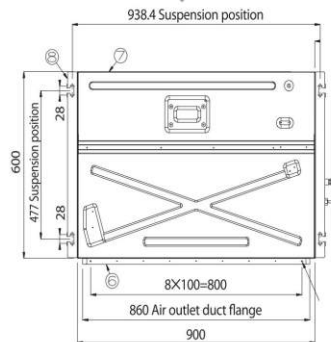
| | |
|--------------------------------|---------------|
| Controlo remoto mural por cabo | MWR-WE10N |
| Controlo remoto IR sem fios | MR-DH00 |
| Recetor por infravermelhos | MRK-A10N |
| Bomba de condensados | MDP-E075SEE3D |

Condições nominais:

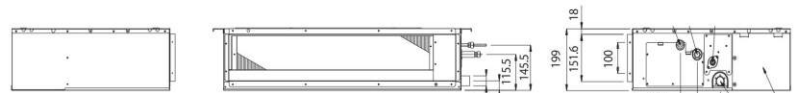
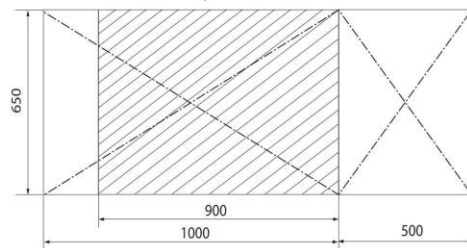
Arrefecimento: Temperatura do ar interior 27°C DB/19°C WB, Temperatura do ar exterior 35°C DB
 Aquecimento: Temperatura do ar interior 20°C DB, Temperatura do ar exterior 7°C DB/6°C WB



Suction



Discharge



Distribuidor: